

Hoja técnica

*Diginsys*<sup>®</sup>  
*Demestres*<sup>®</sup>



**Producto**

Panel de bobina móvil

**Modelo**

160 VU

**Mecanismo**

- Bobina móvil para corriente continua con rubís de fricción en el eje de rotación.
- Clase 2.0 de precisión.
- Alcance 500 $\mu$ A/100mV
- Resistencia en continua 200 $\Omega$
- Indicación fondo escala +4dB / 250W

**Construcción**

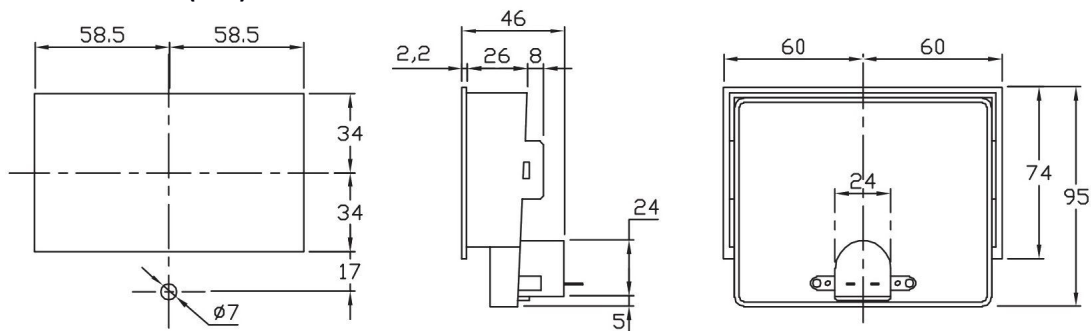
- Frontal de resina acrílica y caja de resina ABS.
- Fijación mediante 2 espárragos roscados o escuadras en marco.
- Caja en blanco translúcido y escala en blanco
- Aguja indicadora de tubo roja (54mm)

**Otras especificaciones**

- Iluminación interna 12V/80mA o 24V/40mA.
- Color iluminación interna Verde o Blanco.

Consultar para otros alcances y acabados.

**Cotas Mecánicas (mm)**



Los datos de este documento son a título genérico y pueden ser modificados según versiones concretas.